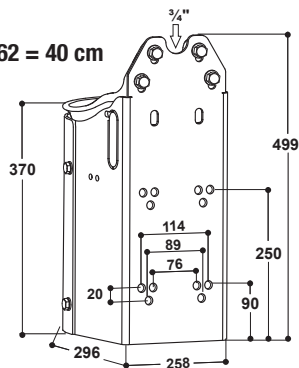
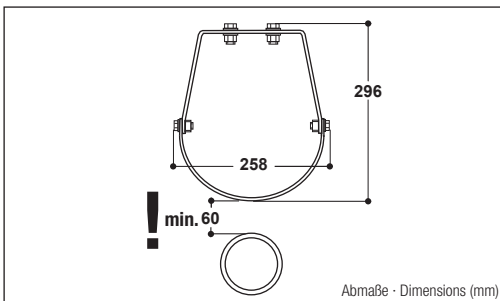
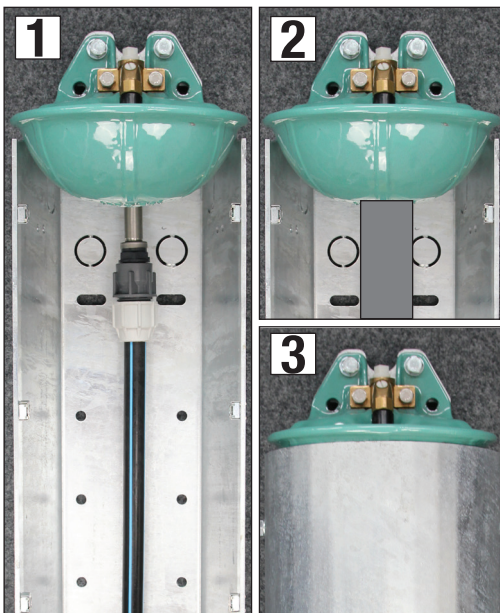
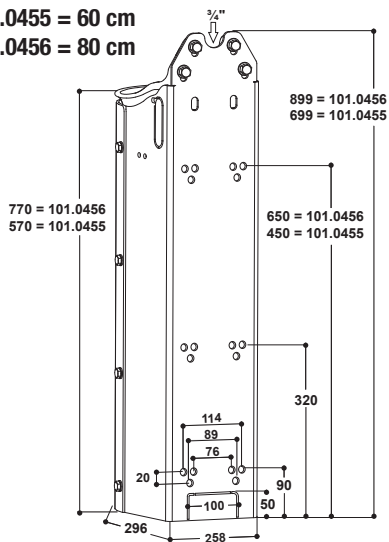


Abmaße · Dimensions · Габариты (mm)

101.0462 = 40 cm



101.0455 = 60 cm
101.0456 = 80 cm



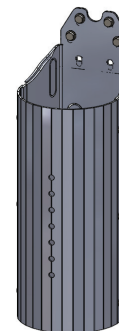
SUEVIA HAIGES GmbH

Max-Eyth-Str. 1
D-74366 Kirchheim am Neckar · Germany
Tel. +49 7143 971-0 · Fax +49 7143 971-80
www.suevia.com · info@suevia.com



10/2025 · Technische Änderungen vorbehalten · 104.8180

SUEVIA



101.0462 = 40 cm
101.0455 = 60 cm
101.0456 = 80 cm

- (DE)** Montageanleitung
Stahlständer für Mod. 25R (40 / 60 / 80cm)
für Rinder, Kühe, Bullen (ohne Nasenring)
und Pferde
- (EN)** Mounting Instructions
Steel Post for Mod. 25R (40 / 60 / 80 cm)
for bulls, cattle, dry cows, without nose ring
and horses
- (FR)** Instructions de montage
Support acier pour Mod. 25R (40 / 60 / 80 cm)
pour aureau et taurillons, bovins, vaches
tarries, sans anneau nasal, et chevaux
- (RU)** Инструкция по монтажу
каркас для Модели 25R (40 / 60 / 80 cm)
для Быков, КРС, сухостойных коров. Без
носового кольца. Лошадей.

Zubehör · Accessories · Дополнительное оборудование



100.0253
100.0259



101.0389



101.0380 = 100 W
101.0390 = 200 W
101.0392 = 400 W



101.1099



103.1983



101.0458



101.0861 = 20 W, 2 m
101.1863 = 30 W, 3 m

